



M211

LABEL PRINTER

Návod k obsluze

Autorské právo a ochranné známky

Zřeknutí se odpovědnosti

Vlastníkem tohoto návodu je společnost Brady Worldwide, Inc. (dále označovaná „Brady“) a údaje v něm obsažené mohou být čas od času pozměněny bez předchozího upozornění. Společnost Brady se zříká povinnosti poskytovat vám příslušné změny, pokud budou provedeny.

Tento dokument je chráněn autorským právem a všechna práva jsou vyhrazena. Žádná část návodu nesmí být kopírována ani reprodukována bez předchozího písemného souhlasu společnosti Brady.

Přestože příprava tohoto dokumentu probíhala na základě maximální obezřetnosti, společnost Brady nezodpovídá žádné straně za jakoukoliv ztrátu nebo škody způsobené chybami, opomenutími či výroky v důsledku zanedbání, nehod anebo jakéhokoliv jiného důvodu. Společnost Brady dále nepřebírá odpovědnost vyplývající z aplikace nebo použití jakéhokoliv produktu nebo systému zde popsaného, ani nezodpovídá za náhodné či následné škody vyplývající z používání tohoto dokumentu. Společnost Brady se zříká všech záruk obchodovatelnosti nebo vhodnosti pro daný účel.

Společnost Brady si vyhrazuje právo provádět změny na výrobku nebo systému zde popsaném bez předchozího upozornění za účelem zvýšení spolehlivosti, zlepšení funkce nebo vzhledu.

Ochranné známky

M211 je ochranná známka společnosti Brady Worldwide, Inc.

Microsoft, Windows, Excel, Access a SQL Server jsou ochranné známky společnosti Microsoft Corporation.

Veškerá obchodní jména či názvy produktů, na které tento návod odkazuje, jsou ochranné známky (™) nebo registrované ochranné známky (®) příslušných společností či organizací.

© 2022 Brady Worldwide, Inc. Všechna práva vyhrazena.

Y5067197

Opravená verze A

Brady Worldwide, Inc.
6555 West Good Hope Road
Milwaukee, WI 53223
bradyid.com

Záruka společnosti Brady

Naše výrobky jsou prodávány s vědomím, že je kupující předem vyzkouší v řádném provozním prostředí a stanoví, zda jsou vhodné pro jím zamýšlené účely. Společnost Brady zákazníkovi zaručuje, že výrobky nemají vady na materiálu nebo provedení, ale omezuje závazek v rámci této záruky na výměnu výrobku, který byl společnosti Brady uspokojivě prokázán jako závadný v době prodeje společností Brady. Tato záruka se nepřevádí na osoby, které získají výrobek od zákazníka.

TATO ZÁRUKA NAHRAZUJE JAKÉKOLIV JINÉ VYSLOVENÉ I PŘEDPOKLÁDANÉ ZÁRUKY, MIMO JINÉ I VČETNĚ ZÁRUKY PRODEJNOSTI ANEBO VHODNOSTI K DANÉMU ÚČELU A DALŠÍCH POVINNOSTÍ NEBO ODPOVĚDNOSTÍ NA STRANĚ SPOLEČNOSTI BRADY. SPOLEČNOST BRADY ZA ŽÁDNÝCH OKOLNOSTÍ NEODPOVÍDÁ ZA JAKOUKOLI ZTRÁTU, ŠKODU, VÝDAJE NEBO NÁSLEDNÉ ŠKODY VYPLÝVAJÍCÍ Z POUŽÍVÁNÍ NEBO NEMOŽNOSTI POUŽÍVAT VÝROBKY SPOLEČNOSTI BRADY.

Bezpečnost a životní prostředí

Před prvním použitím tiskárny M211 si prosím přečtěte tuto příručku a ujistěte se, že jí rozumíte. Příručka popisuje všechny hlavní funkce tiskárny M211.

Technická podpora a registrace výrobku

Kontaktní informace

V případě potřeby oprav a technické podpory vyhledejte místní pobočku technické podpory společnosti Brady:

- **USA:** bradyid.com/techsupport
- **Kanada:** bradycanada.ca/contact-us
- **Mexiko:** bradyid.com.mx/es-mx/contacto
- **Latinská Amerika:** bradylatinamerica.com/es-mx/soporte-técnico
- **Evropa:** bradyeurope.com/services
- **Austrálie:** bradyid.com.au/technical-support
- **Asijsko-pacifická oblast:** brady.co.uk/landing-pages/global-landing-page

Informace o registraci výrobku

Tiskárnu si zaregistrujte na stránce:

- bradycorp.com/register

Návrat

Pokud z nějakého důvodu potřebujete tiskárnu vrátit, obraťte se prosím ohledně informací pro vrácení na technickou podporu společnosti Brady.

Konvence používané v dokumentu

Je důležité, abyste při práci s tímto dokumentem rozuměli konvencím používaným v této příručce.

- Všechny činnosti prováděné uživatelem se označují **tučně**.
- Odkazy na nabídky, okna, tlačítka a obrazovky jsou označeny *kurzívou*.

Obsah

1 • Úvod

Systémové specifikace	1
Fyzické vlastnosti a charakteristika prostředí	2
Rozsah přiblížení pro Bluetooth	2

2 • Nastavení

Obsah krabice	3
Uschování obalu	3
Registrace	4
Součástky tiskárny	4
Napájení a baterie	5
Síťový adaptér	5
Napájení baterie před prvním použitím	6
Nabíjení tiskárny	7
Zapnutí tiskárny	8
Automatické vypnutí	9
Tvrdý restart	9
Software pro vytváření etiket	9
Kompatibilní zařízení	9
Instalace softwaru	9
Připojení tiskárny	9
Odpojení	10
Nastavení tiskárny	10
Vypnutí	10
Název tiskárny	10
Vložení kazet	10
Recyklace kazety	12
Materiály	12
Demontáž kazety	13
Recyklace dílů	15
Příslušenství	16
Magnet	17

3 • Začínáme

Ovládací prvky a stav	19
Napájení	19
Řezání	19
Bluetooth	19
Baterie	20
Chyba	20
Vytváření štítků	20
Tisk	20

4 • Údržba

Čištění tiskové hlavy a psacího válce.....	22
Čištění snímačů	23

5 • Odstraňování problémů

Příklady odstraňování problémů.....	24
Řezačka neřeže nebo řeže špatně	25
Etikety se nepodávají	25
Etikety se zasekly v tiskárně	25
Tiskárna se nezapne	25
Tiskárna se sama vypíná.	26
Kvalita tisku je špatná	26
Na první vytištěné etiketě je černá čára	27
Nic se netiskne	27
Nesprávně umístěný text na etiketách s přednastavenou velikostí	27
Baterie se za čtyři hodiny plně nenabije	27
Tiskárna se nepřipojuje k mobilnímu zařízení	27
Chybové zprávy	28

A • Dodržování předpisů

Shoda s nařízeními a schválení.....	29
USA	29
<i>Upozornění FCC</i>	29
Kanada	29
Mexiko	29
Evropa	30
<i>Směrnice RoHS 2011/65/EU, 2015/863/EU</i>	30
<i>Směrnice o bateriích 2006/66/ES</i>	30
Turecko	30
Čína	31
Tchaj-wan	31
Informace o směrnících pro bezdrátová zařízení	31
USA	32
Kanada	32
Mexiko	33
Evropská unie	33
Mezinárodní	33
Japonsko	33
Čína	33

B • Udělení licence

FreeRTOS	34
Newlib	34
CMSIS	35
Licence Apache	35
RapidJSON	38

1 Úvod

Tiskněte etikety pomocí mobilní aplikace Expressní etikety společnosti Brady a tiskárny etiket M211. Tiskárna M211 obsahuje následující technické funkce:

- Vydrží pád z výšky 1,8 m (6 stop).
- Odolnost proti rozdrčení až do 113,4 kg (250 liber).
- Odolnost proti nárazům vojenské třídy.
- Používá tiskové kazety řady M21.
- Automatický nůž etiket.
- Aktivovaná funkce Bluetooth® Low Energy 5.0.
- Kompaktní a lehká – 0,5 kg (1,2 lbs).
- Tiskne 100 etiket za den.
- Interní lithium-iontová baterie.

Systemové specifikace

M211 má následující technické parametry:

- Hmotnost 0,54 kg (1,2 liber) (s kazetou s etiketami).
- Mechanismus termotransferového tisku s rozlišením 203 dpi.
- Šířka tisku: Maximální 16 mm (0,63 palce).
- Délka tisku u štítků: Maximální 914 mm (36 palce).
- Šířka podkladového materiálu: Maximální 22,2 mm (0,875 palce).
- Štítky široké 6,4 mm (0,235 palce) až 19 mm (0,75 palce).
- Minimální výška štítku: 5,99 mm (0,236 palce).
- Na nabití baterie vytiskne až 300 etiket.
- Rychlost tisku: až 15,2 mm za sekundu (0,6 palce za sekundu).
- Interní lithium-iontová baterie, 1 100 mAh.

Fyzické vlastnosti a charakteristika prostředí

Tiskárna M211 má následující fyzické vlastnosti a je určena pro prostředí s níže uvedenými parametry:

Fyzické vlastnosti	Americké jednotky	Metrické jednotky
Rozměry	3,7 palce D x 5,4 palce Š x 4 palce V	94 x 137 x 102 mm
Hmotnost (se spotřebním materiálem se štítky a páskou)	1,2 libry	0,54 kg

Poznámka: Níže uvedená tabulka se týká pouze tiskárny M211. Funkční vlastnosti spotřebního materiálu se mohou lišit.

Prostředí	Provoz	Skladování
Teplota (tiskárna) Poznámka: Nedoporučuje se tiskárnu dlouhodobě vystavovat přímému slunečnímu záření.	4 ° až 43 °C (40 ° až 110 °F) Jmenovitá maximální teplota síťového adaptéru činí 40 °C (104 °F).	-18° až 43 °C (0° až 110 °F)
Relativní vlhkost (tiskárna)	20% až 90% (bez kondenzace)	10% až 90% (bez kondenzace)

Rozsah přiblížení pro Bluetooth

Aby tiskárna M211 zachytila signál Bluetooth, měla by se nacházet ve vzdálenosti do 19,8 m (65 stop) od zařízení.

2 Nastavení

Obsah krabice

Součástí standardní dodávky tiskárny M211 jsou:

- Tiskárna M211 s interní baterií (K baterii není přístup. Pro servis se obraťte na technickou podporu Brady.)
- Adaptér střídavého napětí
- Kabel USB-C pro použití s napájecím adaptérem
- Spojka USB C na A
- Kazeta s etiketami M21-750-499
- Stručný návod k obsluze



Uschování obalu

Obalový materiál, ve kterém je tiskárna M211 uložena, je třeba uschovat pro případ, že bude nutné zaslat tiskárnu a příslušenství zpět dodavateli.



UPOZORNĚNÍ! Budete-li posílat tiskárnu, ověřte si u svého přepravce státní, městská a mezinárodní nařízení vztahující se na přepravu lithium-iontové baterie obsažené v tiskárně.

Registrace

Zaregistrujte si tiskárnu online na stránce www.bradycorp.com/register a obdržíte zdarma podporu a aktualizace produktu.

Součástky tiskárny



1	Příhrádka na kazetu s kazetou	6	Indikátor chyby
2	Výstup etiket	7	Indikátor baterie
3	Tlačítko pro vyjmutí	8	Indikátor Bluetooth
4	Nabíjecí port USB	9	Tlačítko Řezat
5	Uzamykací páčka	10	Tlačítko napájení a resetování Bluetooth

Napájení a baterie

Napájení tiskárny M211 zajišťuje vnitřní lithium-iontová baterie nebo síťový nebo USB adaptér.



VÝSTRAHA! Přečtěte si níže uvedené pokyny, abyste zabránili riziku požáru, elektrického šoku, výbuchu či poškození.

- Tiskárnu nevystavujte teplotám nad 43 °C (110 °F).
- Nerozebírejte či špatně nezacházejte s díly tiskárny a nepokoušejte se je vyměnit.
- Nespalujte tiskárnu. Uchovávejte tiskárnu mimo dosah zdrojů tepla.
- Uchovávejte tiskárnu mimo dosah vody.
- Na svrchní část tiskárny nepokládejte žádné předměty.
- Skladujte tiskárnu na chladném a suchém místě.
- Tiskárnu je třeba recyklovat či likvidovat řádným způsobem, a to v souladu se státními a místními předpisy.

Síťový adaptér

Tiskárnu lze napájet a nabíjet pomocí napájecího adaptéru střídavého/stejnosměrného proudu nebo připojením k portu USB na notebooku nebo ve vozidle. Když je adaptér zapojen do sítě, dobíjí se i baterie.

Poznámka: Nejlepších výsledků dosáhnete použitím síťového adaptéru USB do stěnového adaptéru střídavého proudu, který byl dodán s tiskárnou. Tento adaptér poskytuje výkon alespoň 15 W. S adaptérem s výkonem nižším než 15 W se bude tiskárna nabíjet déle. Také nabíjení z portu USB typu A poskytuje obvykle méně než 15 W, a proto nemusí nabíjet tak dobře.

Pro rychlé nabíjení použijte síťový adaptér střídavého proudu a připojte tiskárnu do zásuvky.

Katalogové číslo	Oblast
M211-AC	Severní Amerika
M211-EU-UK-US-AC	Evropa, Střední Východ, Afrika
M211-APAC-AC	Asijsko-pacifický region



	Severní Amerika
1	Kabel USB-C
2	Spojka USB C na A
3	Síťový adaptér střídavého proudu se zástrčkou typu A

	Evropa, Střední Východ, Afrika
1	Kabel USB-C
2	Spojka USB C na A
3	Síťový adaptér střídavého proudu se zástrčkou typu A
4	Zástrčka typu C
5	Zástrčka typu G

	Asijsko-pacifický region, Austrálie
1	Kabel USB-C
2	Spojka USB C na A
3	Síťový adaptér střídavého proudu se zástrčkou typu A
4	Zástrčka typu C
5	Zástrčka typu G
6	Zástrčka typu I

Napájení baterie před prvním použitím

Než tiskárnu necháte napájet baterií, zcela vnitřní lithium-iontovou baterii nabijte.

1. Zapojte tiskárnu do elektrické zásuvky. (Podrobnosti naleznete v části „Nabíjení tiskárny“ na straně 7.)
2. Nabíjejte ji po dobu 2,5 hodiny. Kontrolka baterie na tiskárně během nabíjení pulzuje zeleně a po úplném nabití svítí trvale zeleně.



Nabíjení tiskárny

Připojení tiskárny k elektrické zásuvce:

1. Jeden konec kabelu USB-C zasuňte do portu USB na tiskárně.



2. Druhý konec kabelu USB-C zasuňte do portu USB-C na síťovém adaptéru.



3. Použijte zástrčku příslušnou pro váš region.
 - **Severní Amerika:** Adaptér střídavého proudu zapojte do elektrické zásuvky.
 - **Evropa, Střední východ a Afrika:** Zástrčku typu C nebo G připojte k adaptéru střídavého proudu a poté adaptér zapojte do elektrické zásuvky.
 - **Asijsko-pacifický region:** Zástrčku typu C, G nebo I připojte k adaptéru střídavého proudu a poté adaptér zapojte do elektrické zásuvky.

Připojení tiskárny k portu USB-A:

1. Jeden konec kabelu USB-C zasuňte do portu USB na tiskárně.



2. Druhý konec kabelu USB-C zasuňte do portu USB-C na spojce USB C-A.



3. Spojku USB připojte k portu USB-A v počítači nebo ve vozidle.

**Zapnutí tiskárny****Jak zapnout či vypnout tiskárnu:**

1. Stiskněte tlačítko napájení.



Automatické vypnutí

Chcete-li spořit nabití baterie, tiskárna se po určité době nečinnosti automaticky vypne. K nastavení doby nečinnosti použijte mobilní aplikaci Expresní etikety, viz „Vypnutí“ na straně 10.

Tvrдый restart

V případě, kdy tiskárna nereaguje, ji restartujte přidržetím tlačítka napájení po dobu patnácti sekund. Po restartování tiskárny se rozsvítí kontrolky baterie a Bluetooth.

Software pro vytváření etiket

Kompatibilní zařízení

Operační systém mobilního zařízení musí být jeden z následujících:

- Android 6.0 nebo vyšší
- Apple iOS 10.0 nebo vyšší

Mobilní zařízení musí podporovat verzi Bluetooth® 4.2 nebo vyšší.

Instalace softwaru

Nainstalujte software Expresní etikety společnosti Brady do svého mobilního zařízení, nastavte připojení k tiskárně a potom použijte software na design etiket a odešlete je do tiskárny.

Poznámka: Pokud chcete s tiskárnou M211 používat jiný software, je k dispozici sada SDK (software developer kit). Kontaktní informace naleznete na [webových stránkách programování a integrace softwaru společnosti Brady](#).

Začínáme:

1. Stáhněte si aplikaci Brady Expresní etikety z Apple® App Store nebo Google Play™.
2. Připojte se k tiskárně. Viz „Připojení tiskárny“ na straně 9.
3. Proveďte konfiguraci nastavení. Viz „Nastavení tiskárny“ na straně 10.
4. Vytvořte etikety a tiskněte.

Připojení tiskárny

Jak připojit tiskárnu k mobilnímu zařízení pomocí Bluetooth:

1. Zapněte tiskárnu. Viz „Zapnutí tiskárny“ na straně 8. Když je tiskárna zapnutá, automaticky se zapne Bluetooth.

2. Na mobilním zařízení otevřete aplikaci Expresní etikety. Software detekuje novou tiskárnu. V případě potřeby změňte název tiskárny a klepnutím na ovládací prvek tiskárnu připojte.



Odpojení

Pokud potřebujete zařízení odpojit, podržte tlačítko napájení na tiskárně po dobu pěti sekund, dokud nezačne blikat kontrolka Bluetooth.

Nastavení tiskárny

Všechna nastavení se konfiguruje v mobilní aplikaci Expresní etikety. Většina nastavení (například jazyk a měrné jednotky) se týká celého softwaru a není specifická pro jeden model tiskárny. Jediná nastavení, která můžete na tiskárně M211 měnit, jsou čas vypnutí a název tiskárny. Tato nastavení se v tiskárně nezachovávají. Další uživatel, který se k tiskárně připojí, začne s výchozím nastavením.

Vypnutí

Tiskárna může šetřit energii tím, že se po určité době nečinnosti vypne. Výchozí nastavení je vypnutí po 30 minutách nečinnosti.

Chcete-li nastavit období nečinnosti, otevřete soubor etiket pro tiskárnu M211 a klepnutím na ikonu ozubeného kolečka zobrazíte seznam vlastností.

Název tiskárny

Název tiskárny je model a výrobní číslo tiskárny. V aplikaci Expresní etikety můžete použít popisnější název.

Pokud chcete změnit název tiskárny, otevřete seznam tiskáren v aplikaci Expresní etikety a klepněte na nabídku Další, kde najdete možnost přejmenovat tiskárnu.

Vložení kazet

Tiskárna M211 používá kazety řady M-21, které kombinují pásku a etikety v jedné kazetě. Používejte pouze kazety s logem Brady Authentic.

Etikety Brady jsou vybaveny čipem, který umožňuje tiskárně a softwaru pro tvorbu značení společnosti Brady rozpoznat typ etikety a automaticky nastavit mnoho údajů o jejím formátování.



Vložení kazet:

1. Uvolněte kazetu otočením zajišťovací páčky doleva. Kazety lze vložit při zapnutém nebo vypnutém zařízení.

**Zajištěná****Nezajištěná**

2. Stiskněte tlačítko pro vyjmutí na zadní straně tiskárny.



3. Vyjměte kazetu z tiskárny.



4. Vložte do přihrádky novou kazetu a zatlačte na ni, dokud nezapadne na místo.

5. Kazetu zajistíte otočením zajišťovací páčky doprava.



Je-li kazeta prázdná, recyklujte ji v souladu s místními předpisy. (Informace ohledně recyklace kazet naleznete na „Recyklace kazety“ na straně 12.)

Kazetu skladujte na chladném a suchém místě.



VÝSTRAHA! Mějte prosím na paměti, že přihrádka na kazetu obsahuje díly a zařízení, které mohou podléhat poškození elektrostatickým výbojem (ESD). Při vkládání a vyjímání kazety je třeba dbát, aby nedošlo k poškození zařízení.

Recyklace kazety

Kazety je třeba recyklovat v souladu s místními předpisy. Před recyklováním je nutno použité kazety oddělit a vyjmout jejich jednotlivé díly. Tyto různé díly se následně musí recyklovat v příslušných recyklačních nádobách.

Materiály

- 1/4palcový šroubovák s plochým břitem
- Ochranné brýle
- Ochranné rukavice

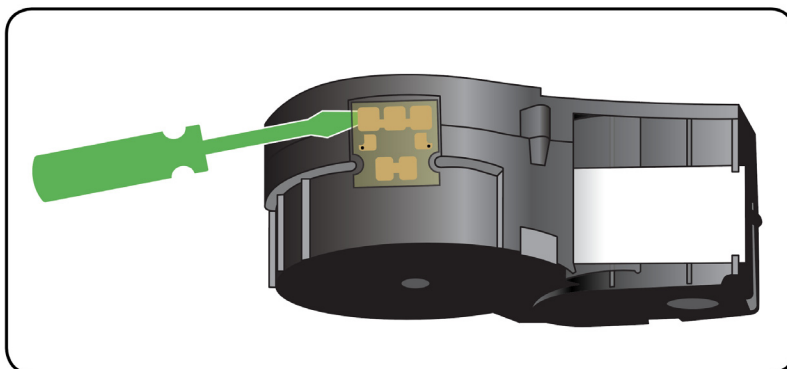


UPOZORNĚNÍ! Při rozebírání kazety s páskou nebo štítky si vždy nasadte prostředky osobní ochrany.

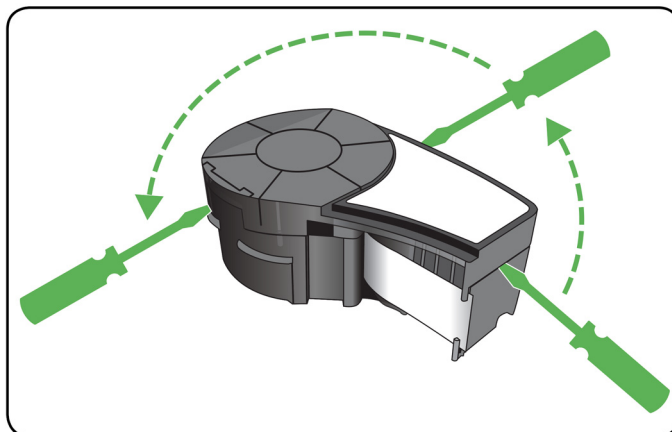
Demontáž kazety

Jak demontovat kazetu:

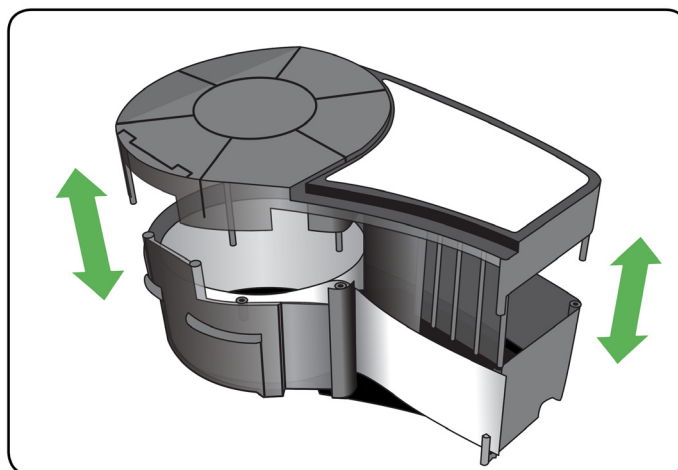
1. Šroubovákem s plochým břítem odstraňte čip materiálu na spodní straně kazety tak, že břit šroubováku vsunete pod roh čip materiálu, který nadzvednete. Čip je přilepen a měl by se snadno uvolnit.



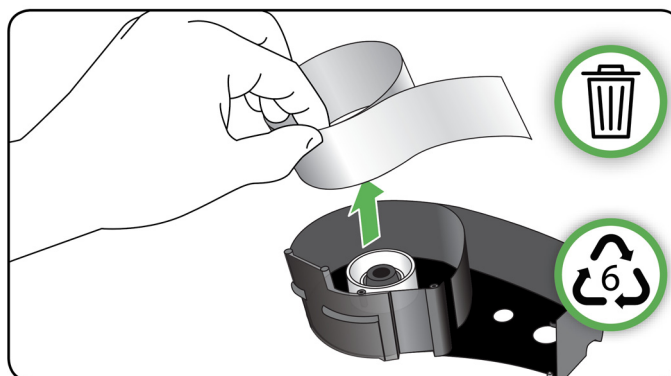
2. U úzkého okraje kazety zasuňte šroubovák s plochým břítem do švu kazety. Zlehka šroubovák otočte, abyste oddělili dva vnější jednotky pouzdra. Postup opakujte na různých místech kolem švu.



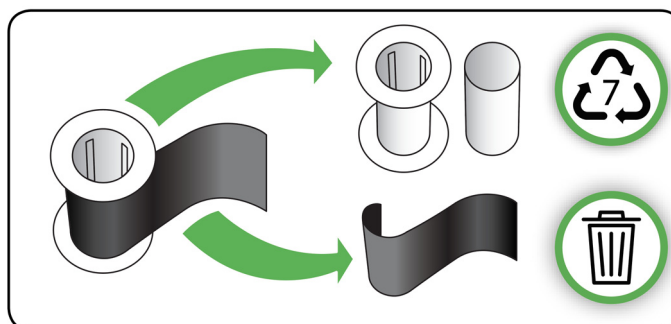
3. Oddělte horní část krytu od základny.



4. Vytáhněte nepoužité médium (etikety) z pouzdra kazety.



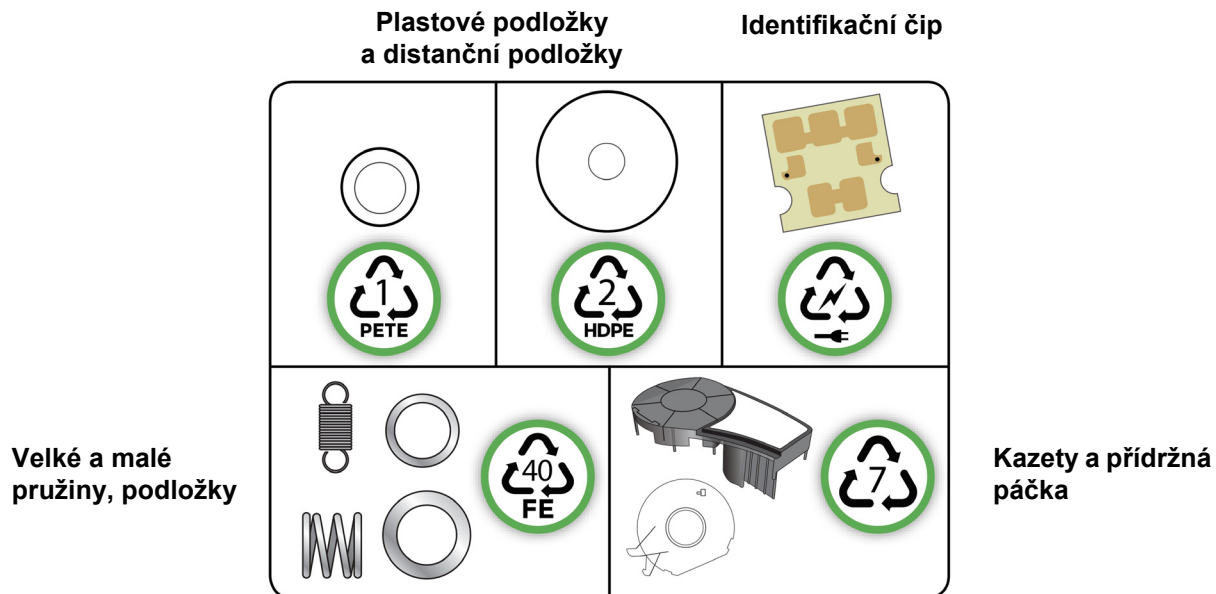
5. Obratěte spodní část kazety vzhůru nohama a zlehka jí zatřeste. Většina dílů se z kazety vysype. Pokud k tomu nedojde, vytáhněte díly z pouzdra.



6. Odviňte a oddělte pásku z cívek.

Recyklace dílů

Díly je třeba vyjmout z kazety a recyklovat v souladu s následujícími pokyny.



Díl	Materiál	Recyklační nádoba
Kazety a přídržná páčka	Polykarbonát (PC)	Č. 7 Plasty
Velké a malé pružiny, podložky	Kovy	Č. 40 Kovy
Identifikační čip	Elektronika	Elektronický odpad
Plastové podložky a distanční podložky	Mylar	Č. 1 PETE

Příslušenství

Následující příslušenství, která jsou k dispozici pro tiskárnu štítků M211, lze zakoupit odděleně u prodejce:



magnet (M21-MAGNET)



spona na opasek (M21-BELTCLIP)



multifunkční nářadí (M21-TOOL)



měkký přenosný kufřík (BMP-SC-1)



pevný přenosný kufřík (M211-HC)



napájecí cihla (M211-POWER)



sada síťového adaptéru pro Severní Ameriku (M211-AC)*



sada síťového adaptéru pro Evropu, Střední východ a Afriku (M211-EU-UK-US-AC)*



sada síťového adaptéru pro Asijsko-pacifický region a Austrálii (M21111-APAC-AC)*

*S tiskárnou je dodávána příslušná sada adaptérů pro vaši oblast, ale můžete si zakoupit sady adaptérů i pro jiné oblasti.

Magnet

Magnet, který se prodává zvlášť, se používá k připevnění tiskárny k magnetickým povrchům, např. panelům nebo nosníkům I.



VÝSTRAHA! Magnet tvoří kovový prvek neodym.

- Silné magnety mohou rušit správnou funkci kardiostimulátoru, defibrilátoru a dalších lékařských přístrojů. Uchovávejte magnety v dostatečné vzdálenosti od lidí, kteří používají takovéto přístroje.
- Nepoužívejte magnety ve výbušném prostředí.



- Nedávejte dětem silné magnety (zejména neodymové). Uchovávejte tento produkt mimo dosah dětí.
- Mnohé magnety jsou křehké a mohou se roztříštit, když jsou k sobě přitaženy nebo když skočí na ocelový povrch. Vždy noste ochranné brýle kdykoli, kdy by tato situace mohla nastat.
- Magnety mohou natrvalo poškodit analogové hodinky, televize a počítačové obrazovky.
- Silné magnety mohou ovlivnit citlivé elektronické nástroje a navigační přístroje nebo je mohou rušit. Vždy uchovávejte magnety v dostatečné vzdálenosti od takovýchto zařízení.
- Magnety mohou zničit informace uložené na magnetických médiích, jako jsou například kreditní karty, páskové jednotky a počítačové pevné disky. Svá data ochraňte umístěním těchto a dalších magnetických médií mimo dosah tohoto výrobku.

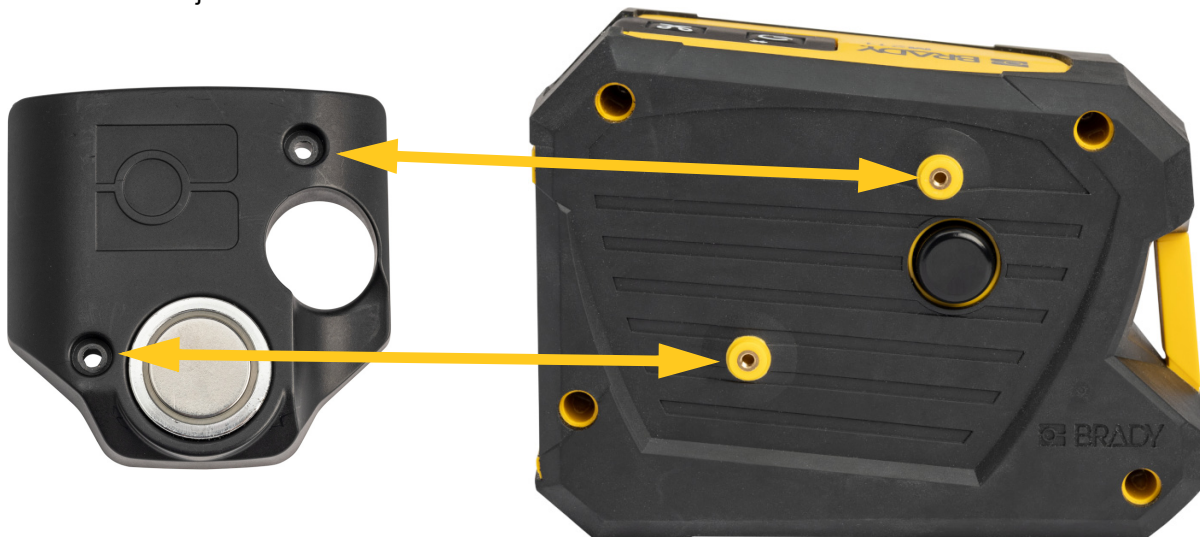
Likvidujte v souladu se státními a místními nařízeními.

Jak připevnit magnet k tiskárně:

1. Odsuňte ochranné destičky z magnetů.



- Umístěte magnetické příslušenství na zadní stranu tiskárny tak, aby byly otvory pro šrouby v jedné linii.



- Příšroubujte dva šrouby, které jsou součástí magnetu, a připevněte jej k tiskárně.



3 Začínáme

Ovládací prvky a stav

Panel na horní straně tiskárny obsahuje tlačítka napájení a ořezu a tři stavové kontrolky.



Další informace o stavu, například o zbývajícím materiálu v kazetě, lze nalézt v aplikaci Brady Expresní etikety.

Napájení

V závislosti na tom, jak dlouho podržíte tlačítko napájení, lze tiskárnu zapnout, restartovat nebo odpojit od zařízení.

- Klepnutí: zapnutí a vypnutí tiskárny.
- 5 sekund: obnovení Bluetooth, které umožní připojení nového mobilního zařízení.
- 15 sekund: restartování tiskárny.

Řezání

K řezání dochází automaticky v závislosti na nastavení řezu v souboru etiket. Chcete-li řezat ručně, stiskněte tlačítko řezání na tiskárně.

Bluetooth

Kontrolka stavu Bluetooth má následující významy:

- Pulzující světlo: tiskárna vysílá signál Bluetooth pro spárování.
- Stálé světlo: tiskárna je spárována s mobilním zařízením.

V jednom okamžiku může být připojeno pouze jedno mobilní zařízení.

Chcete-li se odpojit od zařízení, podržte tlačítko napájení na tiskárně po dobu pěti sekund. Kontrolka Bluetooth pulzuje, čímž signalizuje, že tiskárna hledá zařízení, ke kterému by se mohla připojit.

Baterie

Kontrolka stavu baterie má následující významy:

- Pulzující zelená: nabíjení
- Zelená: zbývá 51–100 % nabití nebo nabíjení bylo dokončeno
- Oranžová: zbývá 21–50 % nabití
- Červená: zbývá 11–20% nabití
- Blikající červená: zbývá méně než 10 % nabití

Chyba

Chybová kontrolka má následující významy:

- Blikající oranžová: došlo ke kritické chybě, která brání tisku. Otevřete aplikaci Expresní etikety v připojeném zařízení a zobrazte konkrétní chybovou zprávu. Nápovědu k nápravě chyby najdete v části „Chybové zprávy“ na straně 28.
- Stálá oranžová: došlo k nekritické chybě. Zprávu můžete v aplikaci Expresní etikety zrušit a pokračovat v tisku.

Vytváření štítků

V aplikaci Expresní etikety společnosti Brady vytvořte soubory s etiketami. Při prvním vytvoření souboru určíte tiskárnu. Software tak bude moci nabízet funkce, které se vztahují konkrétně na vaši tiskárnu. Software rovněž automaticky detekuje kazetu vloženou do tiskárny. Viz „Software pro vytváření etiket“ na straně 9.

Tisk

Než začnete tisknout, musíte v softwaru vytvořit štítky. Viz „Software pro vytváření etiket“ na straně 9.

Jak tisknout štítky:

1. Ujistěte se, že je tiskárna zapnutá a kazeta je zajištěná.
2. Na mobilním zařízení otevřete soubor s etiketami.
3. Klepněte na tlačítko Tisk v softwaru.

Software odešle štítky do tiskárny.

Pokud dojde k přerušení tiskové úlohy, například když dojde kazeta, systém automaticky zastaví tiskovou úlohu a rozsvítí indikátor chyby. Aplikace Expresní etikety zobrazí zprávu, že kazeta došla.

DŮLEŽITÉ! Pokud tiskárnu nepoužíváte, nezapomeňte kazetu odjistit. Pokud je kazeta v době, kdy se tiskárna nepoužívá, zajištěna, tisková hlava zůstane přitisknutá k psacímu válci. Zbytkové teplo v tiskové hlavě může způsobit přenos inkoustu na další etiketu.

Informace o odstraňování problémů naleznete v Kapitola 5: **Odstraňování problémů**, která začíná na strana 24.

4 Údržba

Čištění tiskárny zvyšuje kvalitu tisku a čitelnost. Zvýší také výkonnost, prodlouží životnost, spolehlivost a výkon tiskárny.

Čištění tiskové hlavy a psacího válce

Čištění tiskové hlavy a psacího válce:

1. Stisknutím tlačítka napájení na horní straně tiskárny ji vypněte.



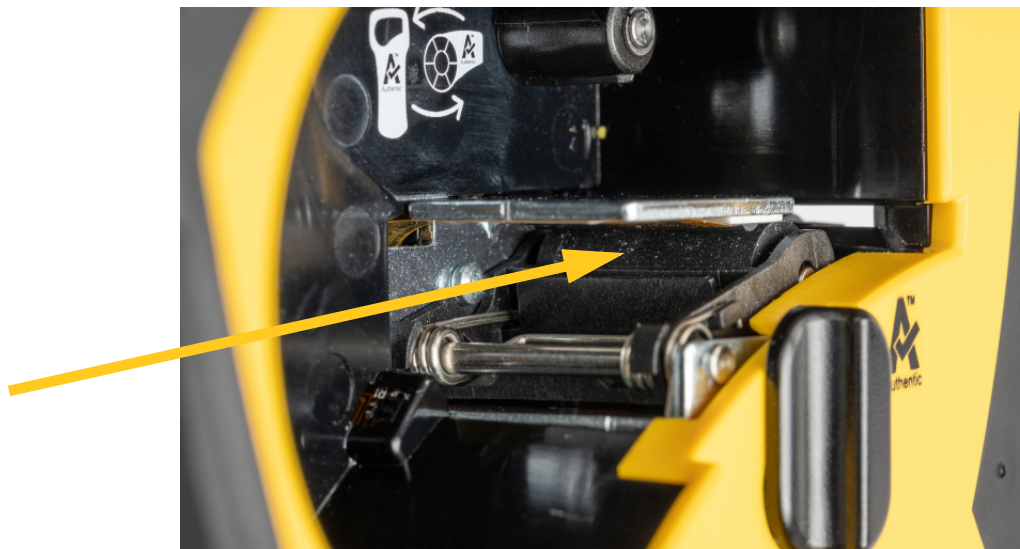
2. Vyjměte kazetu. Viz „Vložení kazet“ na straně 10.

Poznámka: Ujistěte se, že zajišťovací páčka je v nezajištěné (vodorovné) poloze. Pokud tomu tak není, nebudete se moct dostat k tiskové hlavě.

3. Lehce navlhčete tampon bez chloupků izopropylalkoholem nebo použijte předem navlhčené čisticí tampony (PCK-6). Doporučujeme používat tyto tampony společnosti Brady s číslem dílu PCK-6, protože neobsahují vlákna a isopropylalkohol neobsahuje žádné přísady.
4. Tiskovou hlavu jemně otřete.




5. Čistým navlhčeným tamponem rovněž zlehka otřete kartáček psacího válce. Abyste měli přístup k psacímu válci, možná bude nutné přesunout zajišťovací páčku do zajištěné polohy.

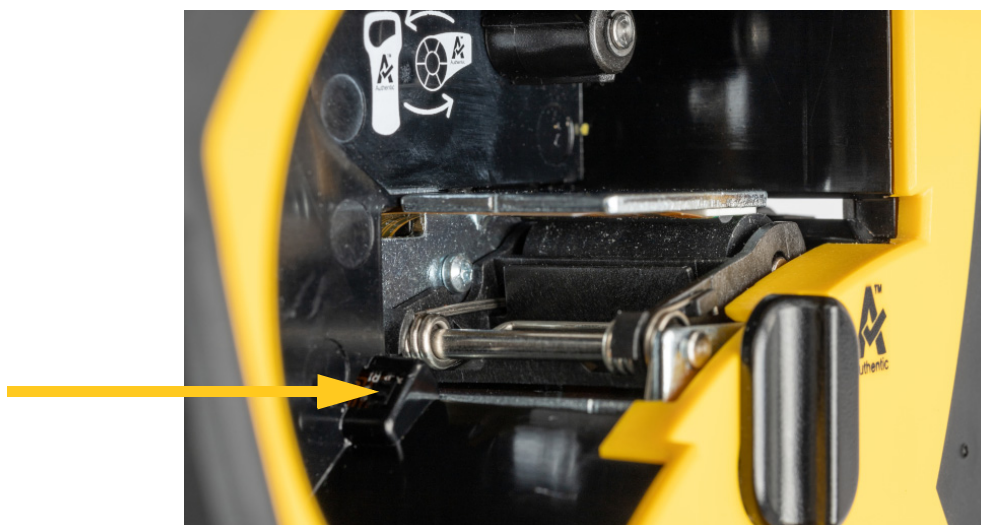


Čištění snímačů

Nečistoty na snímači mohou způsobit posunutí tisku na předem připravených etiketách.

Čištění snímače polohy:

1. Stisknutím tlačítka napájení na horní straně tiskárny ji vypněte. 
2. Vyjměte kazetu. Viz „Vložení kazet“ na straně 10.
3. Snímač očistěte od nečistot buď stlačeným vzduchem, nebo tamponem, který nepouští vlákna.



5 Odstraňování problémů

Následující části poskytují informace, které pomáhají řešit problémy s tiskárnou.

- Níže uvedená část „*Příklady odstraňování problémů*“ obsahuje výčet možných problémů a poskytuje informace o jejich příčinách a řešeních.
- „*Chybové zprávy*“ na straně 28 uvádí seznam chybových zpráv s křížovými odkazy na příslušné informace v této příručce. Chybové zprávy se zobrazují v aplikaci Expresní etikety společnosti Brady, nikoli na tiskárně.

Příklady odstraňování problémů

Narazíte-li při použití tiskárny M211 na problém, nahlédněte do následujících kapitol pro pomoc s jeho řešením.

- Řezačka neřeže nebo řeže špatně 25
- Etikety se nepodávají 25
- Etikety se zasekly v tiskárně 25
- Tiskárna se nezapne. 25
- Tiskárna se sama vypíná. 26
- Kvalita tisku je špatná 26
- Na první vytištěné etiketě je černá čára 27
- Nic se netiskne 27
- Nesprávně umístěný text na etiketách s přednastavenou velikostí 27
- Baterie se za čtyři hodiny plně nenabije 27
- Tiskárna se nepřipojuje k mobilnímu zařízení. 27

Řezačka neřeže nebo řeže špatně

Problém: Štítky se tisknou, ale nedochází k jejich odříznutí nebo jsou odříznuté strany nerovné a potřhané.

Řešení:

- V noži mohou uvíznout úlomky etiket. Vyměňte kazetu. Pomocí malého nástroje jako např. pinzety či kleštiček s jehlovými čelistmi opatrně vyjměte jakékoli viditelné kousky z přihrádky na kazetu. Dávejte pozor, abyste nepoškodili žádnou z komponent v přihrádce na kazetu. Máte-li nějaké dotazy, obraťte se na technickou podporu.



VÝSTRAHA! V žádném případě se nepokoušejte odstraňovat kousky prsty. Systém nože tvoří velmi ostré díly, které mohou způsobit úraz.

- Ujistěte se, že je software nastaven na požadovaný typ řezání (mezi štítky nebo na konci úlohy).

Etikety se nepodávají

Problém: Etikety se z tiskárny nevysunují.

Řešení: Zaváděcí okraj role etiket může být nerovný nebo natržený. Nůžkami zastříhnete zaváděcí okraj etiket tak, aby byl rovný.

Etikety se zasekly v tiskárně

Problém: V tiskárně se zasekly etikety.

Řešení: Odstraňte zaseknuté médium.

1. Otáčením zajišťovací páčky ji odjistěte. Odemčením se zatáhne přítlačná deska, aby bylo možné vyjmout kazetu. V případě zaseknutí velkého množství média bude případně zapotřebí silou přesunout zajišťovací páčku do odjistěné polohy.
2. Vyměňte kazetu.
3. Pomocí pinzety nebo kleštiček s jehlovými čelistmi opatrně odstraňte zaseknutou etiketu a všechny viditelné úlomky v přihrádce na kazetu.



VÝSTRAHA! Použití kovových předmětů k odstranění zaseknutého média může poškrábat, promáčknout anebo popraskat tiskovou hlavu. Buďte opatrní, aby nedošlo k poškození tiskové hlavy.

Tiskárna se nezapne

Problém: Po stisknutí napájecího tlačítka se nic neděje.

Řešení:

- Může být nutné nabít baterii. Zapojte tiskárnu do USB portu USB kabelem, který je součástí vybavy tiskárny. Pro další informace viz „*Napájení a baterie*“ na straně 5.
- Pokud je baterie nabitá a tiskárna se stále nezapíná, stiskněte a podržte tlačítko napájení po dobu patnácti sekund, aby se tiskárna restartovala.

Tiskárna se sama vypíná.

Problém: Tiskárna se často sama vypíná.

Řešení:

- Baterie může být téměř vybitá. Zapojte tiskárnu do portu USB nebo do zásuvky. Pro další informace viz „*Napájení a baterie*“ na straně 5.
- Tiskárna může být nastavena k vypínání po příliš krátké době.

Kvalita tisku je špatná

Problém: Tisk je příliš světlý, rozmazaný, zrnitý, komprimovaný, posunutý nebo obsahuje prázdná místa či čáry.

Řešení:

- Páska může být pomačkaná. Vyjměte kazetu z tiskárny a posuňte pásku otočením navíjecí cívky po směru hodinových ručiček, až zmačkaná páska není dále vidět. Znovu nainstalujte kazetu a znovu vytiskněte etiketku.



Při opětovném vkládání kazety dávejte pozor, aby se páska nezachytila o kov na dně přihrádky na kazetu.



- Na tiskové hlavě se nahromadil prach nebo lepidlo. Vyčistěte tiskovou hlavu. Viz „*Čištění tiskové hlavy a psacího válce*“ na straně 22.
- Média nemusí být použitelná. Nainstalujte jinou kazetu.

- Zásoba etiket může být pokrčená. Pomocí aplikace Expresní etikety posuňte zásobu etiket za místo pokrčení a poté etiketu vytiskněte znovu.
- Pokud je tisk stlačený nebo posunutý, může být psací válec znečištěný. Vyčistěte psací válec. Viz „Čištění tiskové hlavy a psacího válce“ na straně 22.

Na první vytištěné etiketě je černá čára

Problém: Po určité době nepoužívání tiskárna vytvoří na první vytištěné etiketě černou čáru.

Řešení: Pokud je kazeta v době, kdy se tiskárna nepoužívá, zajištěna, tisková hlava zůstane přitisknutá k psacímu válci. Zbytkové teplo v tiskové hlavě způsobuje přenos inkoustu na etiketu. Etiketu vytiskněte znovu a když se tiskárna nepoužívá, odjistěte kazetu.

Nic se netiskne

Problém: Odeslal(a) jsem soubor na tiskárnu, ale nevytiskl se.

Řešení:

- Zkontrolujte, zda je páčka zámku kazety zajištěna. Viz „Vložení kazet“ na straně 10.
- Zkontrolujte, zda není kazeta poškozená, a v případě poškození ji vyměňte.
- Zkontrolujte, zda se nezasekly etikety. Viz „Etikety se zasekly v tiskárně“ na straně 25.
- Restartujte tiskárnu. Stiskněte tlačítko napájení a podržte zmáčknuté na 15 sekund.

Nesprávně umístěný text na etiketách s přednastavenou velikostí

Problém: Text na etiketách s přednastavenou velikostí není správně umístěn.

Řešení: Na snímači polohy mohou být nečistoty. Vyjměte kazetu a vyfoukejte nečistoty ze snímače pomocí nádoby se stlačeným vzduchem. Viz „Čištění snímačů“ na straně 23.

Baterie se za čtyři hodiny plně nenabije

Problém: Tiskárna byla zapojena do sítě po dobu čtyř hodin a dosud není nabita.

Řešení: Pokud jste tiskli až do úplného vybití baterie a poté jste tiskárnu delší dobu nepoužívali (přibližně čtyři týdny nebo déle), může obnova a plné nabití baterie trvat šest až osm hodin.

Tiskárna se nepřipojuje k mobilnímu zařízení

Problém: Tiskárna se v aplikaci Expresní etikety nezobrazuje.

Řešení: Tiskárna je již možná připojena k jinému mobilnímu zařízení. Podržte tlačítko napájení na tiskárně po dobu pěti sekund, dokud nezačne blikat kontrolka Bluetooth. Tím se tiskárna uvolní a vy se k ní můžete připojit.

Chybové zprávy

Pokud na tiskárně svítí kontrolka chyby, podívejte se do aplikace Expresní etikety společnosti Brady na chybovou zprávu. Většina chybových zpráv obsahuje pokyny k vyřešení problému. V níže uvedené tabulce naleznete další informace obsažené v této příručce.

Chybová zpráva	Související informace
Nůž je zaseknutý.	Řiďte se pokyny v chybové zprávě. Viz také „ <i>Etikety se zasekly v tiskárně</i> “ na straně 25.
Kazeta s materiálem není správně vložena, chybí nebo se nejedná o kazetu Brady Authentic.	„ <i>Vložení kazet</i> “ na straně 10
Kazeta spotřebního materiálu je prázdná.	„ <i>Vložení kazet</i> “ na straně 10
Nelze tisknout. Nabití baterie je příliš nízké.	„ <i>Síťový adaptér</i> “ na straně 5
Baterie tiskárny se vybíjí.	„ <i>Síťový adaptér</i> “ na straně 5
Při tisku došlo k chybě.	„ <i>Příklady odstraňování problémů</i> “ na straně 24

A Dodržování předpisů

Shoda s nařízenými a schválení

USA

Upozornění FCC

Poznámka: Toto zařízení bylo testováno a vyhovuje omezením digitálních zařízení třídy A na základě 15. části směrnic FCC. Účelem těchto omezení je přiměřená ochrana proti škodlivému rušení při provozování tohoto zařízení v komerčním prostředí. Dané zařízení vytváří, využívá a může vyzařovat vysokofrekvenční energii. Pokud není nainstalováno a využíváno v souladu s pokyny v referenční příručce, může způsobit škodlivé rušení rádiové komunikace.

Provozování tohoto zařízení v obydlených oblastech může způsobit rušení. V takovém případě bude uživatel požádán o odstranění rušení na vlastní náklady.

Změny a úpravy výslovně neschválené stranou, která zodpovídá za shodu, mohou vést k zákazu používání tohoto přístroje uživatelem.

Toto zařízení splňuje požadavky 15. části směrnice FCC. Provoz podléhá následujícím dvěma podmínkám: (1) Toto zařízení nesmí způsobovat škodlivé rušení a (2) toto zařízení musí přijímat jakékoli rušení, včetně takového, které může zapříčinit nepříjemný provoz.

Kanada

Innovation, Science and Economic Development (ISED)

Kanada ICES-003:

CAN ICES-3 (A)/NMB-3(A)

Mexiko

Upozornění IFT: La operación de este equipo está sujeta a las siguientes dos condiciones: (1) es posible que este equipo o dispositivo no cause interferencia perjudicial y (2) este equipo o dispositivo debe aceptar cualquier interferencia, incluyendo la que pueda causar su operación no deseada.

Evropa



VÝSTRAHA! Toto je produkt třídy A. V domácím prostředí může tento výrobek způsobovat rušení rádiového vysílání. V takovém případě se od uživatele vyžaduje, aby přijal odpovídající opatření.



Směrnice o nakládání s vyřazenými elektrickými a elektronickými zařízeními
Na základě evropské směrnice OEEZ je nutné při likvidaci tohoto zařízení postupovat v souladu s místními předpisy.

Směrnice RoHS 2011/65/EU, 2015/863/EU

Tento produkt je označen značkou CE a vyhovuje směrnici Evropské unie 2011/65/EU EVROPSKÉHO PARLAMENTU A RADY z 8. června 2011 týkající se omezení použití jistých nebezpečných látek v elektrických a elektronických zařízeních.

Evropská směrnice 2015/863 z 31. března 2015 (RoHS 3) upravuje Přílohu II směrnice 2011/65/EU Evropského parlamentu a Rady s ohledem na seznam zakázaných látek.

Směrnice o bateriích 2006/66/ES



Tento výrobek obsahuje lithium-iontovou dobíjecí baterii. Přeškrtnutý symbol nádoby na odpady opatřené kolečky, který je uveden vlevo, upozorňuje v souladu s evropskou směrnicí 2006/66/ES na ‚separovaný sběr‘ všech baterií a akumulátorů. Uživatelé baterií nesmí baterie likvidovat v rámci netříděného komunálního odpadu. Tato směrnice stanovuje rámec vrácení a recyklace použitých baterií a akumulátorů, které musí být shromažďovány odděleně a na konci životnosti recyklovány. Likvidujte baterie v souladu s místními zákony.

Poznámka ohledně recyklování

Jak vyjmout dobíjecí lithium-iontovou baterii:

1. Sejměte zadní kryt a najděte lithium-iontovou baterii.
2. Odřízněte červený vodič.
3. Překryjte odříznutý konec (strana řezu u baterie) elektrickou páskou.
4. Zbývající žluté a černé vodiče odřízněte v libovolném pořadí.
5. Zlikvidujte v souladu s místními předpisy.

Turecko

Turecké ministerstvo životního prostředí a lesnictví

(Směrnice o použití nebezpečných látek v elektrickém a elektronickém zařízení.)

Türkiye Cumhuriyeti: EEE Yönetmeliğine Uygundur

Čína

Tabulku s nebezpečnými látkami podle čínské směrnice o omezení používání některých nebezpečných látek v elektrických a elektronických zařízeních, které se vztahují na tento produkt, naleznete na stránce: www.bradyid.com/M211compliance

警告

此为 A 级产品。在生活环境中，该产品可能会造成无线电干扰。在这种情况下，可能需要用户对干扰采取切实可行的措施。

仅适用于非热带气候条件下安全使用

Tchaj-wan

Osvědčení třídy A

警告使用者

這是甲類的資訊產品，在居住的環境中使用時，可能會造成射頻干擾，在這種情況下，使用者會被要求採取某些適當的對策。

Tchaj-wan Stav omezení používání zakázaných látek pro Tchaj-wan (prohlášení RoHS) související s tímto výrobkem je k dispozici na stránce www.BradyID.com/i5300compliance

Informace o směrnících pro bezdrátová zařízení

Regulační značení, která podléhají potvrzení v příslušných zemích, jsou aplikována na hostitelskou tiskárnu. Označují, že byla obdržena schválení vztahující se na Bluetooth (rádiové záření).



VÝSTRAHA! Provoz zařízení bez souhlasu regulačních orgánů je v rozporu se zákony.

Rádiový protokol	Bluetooth Low Energy
RF provozní frekvence	2,402 – 2,480 GHz
RF výstupní výkon	< +20 dBm EIRP (100 mW)
Typ antény / zisk antény	PCB anténa/-3,06 dBi
Provozní prostředí	-40 až 85 °C (-40 až 185 °F) Poznámka: Mějte na paměti maximální provozní teploty tiskárny. Viz „Fyzické vlastnosti a charakteristika prostředí“ na straně 2.
Skladovací teploty	-55 až 125 °C (-67 až 257 °F) Poznámka: Mějte na paměti maximální skladovací teploty tiskárny. Viz „Fyzické vlastnosti a charakteristika prostředí“ na straně 2.

USA

Poznámka: Toto zařízení bylo testováno a vyhovuje omezením digitálních zařízení třídy A na základě 15. části směrnic FCC. Účelem těchto omezení je přiměřená ochrana proti škodlivému rušení při provozování tohoto zařízení v komerčním prostředí. Dané zařízení vytváří, využívá a může vyzařovat vysokofrekvenční energii. Pokud není nainstalováno a využíváno v souladu s pokyny v referenční příručce, může způsobit škodlivé rušení rádiové komunikace.

Provozování tohoto zařízení v obydlených oblastech může způsobit rušení. V takovém případě bude uživatel požádán o odstranění rušení na vlastní náklady.

Změny a úpravy výslovně neschválené stranou, která zodpovídá za shodu, mohou vést k zákazu používání tohoto přístroje uživatelem.

Toto zařízení splňuje požadavky 15. části směrnice FCC. Provoz podléhá následujícím dvěma podmínkám: (1) Toto zařízení nesmí způsobovat škodlivé rušení a (2) toto zařízení musí přijímat jakékoli rušení, včetně takového, které může zapříčinit nepřijatelný provoz.

Prohlášení ohledně spolupůsobících zařízení: Za účelem vyhovění požadavku FCC ohledně vystavení RF záření nesmí být anténa tohoto vysílače umístěna v blízkosti jakéhokoli dalšího vysílače/antény či s nimi spolupůsobit, s výjimkou těch, které jsou součástí rádiového modulu.

Pokyny týkající se vystavení RF: Vyzářený výstupní výkon tohoto zařízení se pohybuje hluboko pod mezními hodnotami pro vystavení rádiové frekvenci. Aby se zabránilo možnosti překročení limitů vystavení rádiové frekvenci v neřízeném prostředí, je třeba udržovat minimální vzdálenost 20 cm od Bluetooth rádiového modulu antény DPS (interní) od hlavy, krku či těla během normálního provozu.

Kanada

Innovation, Science and Economic Development (ISED)

CAN ICES-3 (A)/NMB-3(A)

Toto zařízení vyhovuje podmínkám kanadských průmyslových norem Industry Canada's licence-exempt RSS. Provoz podléhá následujícím dvěma podmínkám:

1. Toto zařízení nesmí způsobovat škodlivé rušení.
2. Toto zařízení musí akceptovat jakékoliv rušení včetně takového, které může ovlivnit jeho provoz nežádoucím způsobem.

Prohlášení ohledně spolupůsobících zařízení: Za účelem vyhovění požadavku FCC ohledně vystavení RF záření nesmí být anténa tohoto vysílače umístěna v blízkosti jakéhokoli dalšího vysílače/antény či s nimi spolupůsobit, s výjimkou těch, které jsou součástí rádiového modulu.

Pokyny týkající se vystavení RF/důležité upozornění: Toto zařízení splňuje IC limity vystavení záření vztahující se na neřízené prostředí. Zařízení je třeba nainstalovat a provozovat v minimální vzdálenosti 20 cm od topného tělesa k vašemu tělu.

Mexiko

Upozornění IFT:

„La operación de este equipo está sujeta a las siguientes dos condiciones: (1) es posible que este equipo o dispositivo no cause interferencia perjudicial y (2) este equipo o dispositivo debe aceptar cualquier interferencia, incluyendo la que pueda causar su operación no deseada.“

Evropská unie

Toto je produkt třídy A. V domácím prostředí může tento výrobek způsobovat rušení rádiového vysílání. V takovém případě se od uživatele vyžaduje, aby přijal odpovídající opatření.

Směrnice o rádiových zařízeních (RED) 2014/53/ES

- a. Frekvenční provozní pásma rádiového zařízení; 2,401 GHz až 2,483 GHz
- b. Maximální vysílací výkon na rádiové frekvenci v provozních frekvenčních pásmech zařízení; < +20 dBm EIRP (100 mW)

Mezinárodní

Rádiový modul Bluetooth používaný v hostitelských tiskárnách Brady splňuje podmínky mezinárodně uznávaných nařízení, která se vztahují na vystavení člověka elektromagnetickým polím, tj. ČSN EN 62311, „Posuzování elektronických a elektrických zařízení v souvislosti s omezeními vystavení člověka elektromagnetickým polím (0 Hz – 300 GHz).“

Japonsko

MIC/TELEC: 005-102490

当該機器には電波法に基づく、技術基準適合証明等を受けた特定無線設備を装着している。

Čína

MIC/TELEC:

B Udělení licence

FreeRTOS

Tímto se uděluje bezplatné povolení každé osobě, která získá kopii tohoto softwaru a souvisejících souborů dokumentace (dále jen „software“), k neomezenému nakládání se softwarem, včetně práva používat, kopírovat, upravovat, slučovat, publikovat, distribuovat, poskytovat sublicence a/nebo prodávat kopie softwaru, a povolit osobám, kterým je software poskytnut, aby tak činily, za následujících podmínek: Výše uvedené oznámení o autorských právech a toto oznámení o povolení musí být obsaženo ve všech kopiích nebo podstatných částech softwaru. SOFTWARE JE PŘEDÁVÁN „TAK, JAK JE“, BEZ JAKÉKOLIV ZÁRUKY, VÝSLOVNÉ NEBO PŘEDPOKLÁDANÉ, VČETNĚ ZÁRUKY PRODEJNOSTI, VHODNOSTI PRO KONKRÉTNÍ ÚČEL A NEPORUŠOVÁNÍ PRÁV. AUTOŘI ANI DRŽITELÉ AUTORSKÝCH PRÁV V ŽÁDNÉM PŘÍPADĚ NENESOU ODPOVĚDNOST ZA JAKÉKOLI NÁROKY, ŠKODY NEBO JINOU ODPOVĚDNOST, AŽ UŽ SMLUVNÍ, DELIKTNÍ NEBO JINOU, VYPLÝVAJÍCÍ ZE SOFTWARE NEBO V SOUVISLOSTI S NÍM NEBO Z JEHO POUŽÍVÁNÍ ČI JINÉHO NAKLÁDÁNÍ S NÍM.

Newlib

© Dave Nadler 2017-2020 Všechna práva vyhrazena.

Webová stránka: <http://www.nadler.com>

E-mail: drn@nadler.com

Další šíření a používání ve zdrojové i binární podobě, s úpravami nebo bez nich, je povoleno za předpokladu, že jsou splněny následující podmínky:

- Při použití nebo redistribuci zdrojového kódu musí být zachována výše uvedená poznámka o autorských právech, tento seznam podmínek a následující prohlášení o vyloučení odpovědnosti.
- Při použití nebo redistribuci zdrojového kódu musí být zachovány VŠECHNY PŮVODNÍ KOMENTÁŘE A JAKÉKOLIV ZMĚNY MUSÍ BÝT DOKUMENTOVÁNY, A TO VČETNĚ:
 - důvodu změny (účelu),
 - funkční změny,
 - data a kontaktu na autora.
- Redistribuce v binární podobě musí v dokumentaci a/nebo jiných materiálech dodaných s distribucí obsahovat výše uvedené upozornění na autorská práva, tento seznam podmínek a následující prohlášení o vyloučení odpovědnosti.

TENTO SOFTWARE JE POSKYTOVÁN DRŽITELI AUTORSKÝCH PRÁV A PŘÍSPĚVATELI „TAK, JAK JE“, A JAKÉKOLIV VÝSLOVNÉ NEBO PŘEDPOKLÁDANÉ ZÁRUKY, VČETNĚ, NIKOLI VŠAK VÝLUČNĚ, PŘEDPOKLÁDANÝCH ZÁRUK PRODEJNOSTI A VHODNOSTI PRO URČITÝ ÚČEL, JSOU VYLOUČENY. DRŽITEL AUTORSKÝCH PRÁV ANI PŘÍSPĚVATELÉ V ŽÁDNÉM PŘÍPADĚ NENESOU

ODPOVĚDNOST ZA JAKÉKOLI PŘÍMÉ, NEPŘÍMÉ, NÁHODNÉ, ZVLÁŠTNÍ, PŘÍKLADNÉ NEBO NÁSLEDNÉ ŠKODY (MIMO JINÉ, NIKOLI VŠAK VÝLUČNĚ, ZA OBSTARÁNÍ NÁHRADNÍHO ZBOŽÍ NEBO SLUŽEB, ZTRÁTY UŽITÍ, DAT NEBO ZISKU NEBO PŘERUŠENÍ PROVOZU), AŽ UŽ BYLY ZPŮSOBENY JAKOUKOLI FORMOU A NA ZÁKLADĚ JAKÉKOLI TEORIE ODPOVĚDNOSTI, AŽ UŽ NA ZÁKLADĚ SMLOUVY, PŘÍSNÉ ODPOVĚDNOSTI NEBO DELIKTU (VČETNĚ NEDBALOSTI NEBO JINAK), KTERÉ JAKÝMKOLI ZPŮSOBEM VZNIKLY V DŮSLEDKU POUŽÍVÁNÍ TOHOTO SOFTWARE, A TO I V PŘÍPADĚ, ŽE BYLI NA MOŽNOST VZNIKU TAKOVÉ ŠKODY UPOZORNĚNI.

CMSIS

Copyright © 2022 ARM Limited. Všechna práva vyhrazena.

Licence poskytnuta od Apache License, verze 2.0 (dále jen „licence“); tento soubor smíte používat pouze v souladu s licencí.

Pokud to nevyžadují platné právní předpisy nebo to není písemně dohodnuto, je software distribuovaný na základě licence distribuován „TAK, JAK JE“, BEZ ZÁRUK NEBO PODMÍNEK JAKÉHOKOLI DRUHU, ať už výslovných nebo předpokládaných. Konkrétní znění oprávnění a omezení v rámci licence naleznete v licenci.

Licence Apache

Verze 2.0, leden 2004

<http://www.apache.org/licenses/>

PODMÍNKY PRO POUŽITÍ, REPRODUKCI A DISTRIBUCI

1. Definice.

„Licence“ znamená podmínky pro používání, reprodukci a distribuci, jak jsou definovány v oddílech 1 až 9 tohoto dokumentu.

„Poskytovatelem licence“ se rozumí vlastník autorských práv nebo subjekt pověřený vlastníkem autorských práv, který poskytuje licenci.

„Právním subjektem“ se rozumí sdružení jednajícího subjektu a všech ostatních subjektů, které tento subjekt ovládají, jsou jím ovládány nebo jsou s ním pod společnou kontrolou. Pro účely této definice se „ovládáním“ rozumí (i) přímá nebo nepřímá pravomoc řídit nebo spravovat takový subjekt, ať už na základě smlouvy nebo jinak, nebo (ii) vlastnictví padesáti procent (50 %) nebo více akcií v oběhu, nebo (iii) skutečné vlastnictví takového subjektu. „Vy“ (nebo „vás“) znamená fyzickou nebo právnickou osobu, která využívá oprávnění udělená touto licencí.

Formou „zdroje“ se rozumí preferovaná forma pro provádění úprav, včetně, nikoli však výlučně, zdrojového kódu softwaru, dokumentace zdroje a konfiguračních souborů.

Formou „objektu“ se rozumí jakákoli forma vzniklá mechanickou transformací nebo překladem formy zdroje, včetně, nikoli však výlučně, zkompilevaného objektového kódu, vygenerované dokumentace a převodů na jiné typy médií.

„Dílem“ se rozumí autorské dílo, ať už ve formě zdroje nebo objektu, zpřístupněné v rámci licence, jak je uvedeno v upozornění o autorských právech, které je součástí díla nebo je k němu připojeno (příklad je uveden v příloze níže).

„Odvozenými díly“ se rozumí jakákoli díla, ať už ve formě zdroje nebo objektu, která jsou založena na díle (nebo z něj odvozena) a jejichž redakční úpravy, anotace, rozpracování nebo jiné modifikace představují jako celek původní autorské dílo. Pro účely této licence se za odvozená díla nepovažují díla, která zůstávají oddělitelná od díla a jeho odvozených děl nebo na ně pouze odkazují (nebo se k nim vážou názvem).

„Příspěvkem“ se rozumí jakékoli autorské dílo, včetně původní verze díla a jakýchkoli úprav nebo doplňků tohoto díla nebo jeho odvozených děl, které je záměrně předáno poskytovateli licence k začlenění do díla vlastníkem autorských práv nebo fyzickou či právnickou osobou oprávněnou k předání jménem vlastníka autorských práv. Pro účely této definice se „předáním“ rozumí jakákoli forma elektronické, ústní nebo písemné komunikace zaslané poskytovateli licence nebo jeho zástupcům, včetně, nikoli však výlučně, sdělení v elektronických poštovních konferencích, systémech kontroly zdrojového kódu a systémech sledování problémů, které jsou spravovány poskytovatelem licence nebo jeho jménem za účelem diskuse o díle a jeho vylepšování, avšak s výjimkou sdělení, které je viditelně označeno nebo jinak písemně označeno vlastníkem autorských práv jako „Nejedná se o příspěvek“.

„Příspěvatelem“ se rozumí poskytovatel licence a jakákoli fyzická nebo právnická osoba, jejímž jménem poskytovatel licence příspěvek obdržel a následně jej začlenil do díla.

2. Udělení licence k autorským právům. V souladu s podmínkami této licence vám každý příspěvatel tímto uděluje trvalou, celosvětovou, nevýhradní, bezplatnou a neodvolatelnou licenci k autorským právům na reprodukci, přípravu odvozených děl, veřejné vystavování, veřejné předvádění, poskytování sublicencí a distribuci díla a odvozených děl ve formě zdroje nebo objektu.
3. Udělení licence k patentu. V souladu s podmínkami této licence vám každý příspěvatel tímto uděluje trvalou, celosvětovou, nevýhradní, bezplatnou, neodvolatelnou (s výjimkou případů uvedených v tomto oddíle) licenci k patentu pro vytvoření, zadání vytvoření, používání, nabízení k prodeji, prodeji, dovozu a jinému převodu díla, přičemž tato licence se vztahuje pouze na ty patentové nároky, na které může takový příspěvatel poskytnout licenci a které jsou nutně porušeny jeho příspěvkem (příspěvky) samotným (samotnými) nebo kombinací jeho příspěvku (příspěvků) s dílem, ke kterému byl takový příspěvek (příspěvky) poskytnut(y). Pokud zahájíte patentový spor proti jakémukoli subjektu (včetně protižaloby nebo protinávrhu v soudním řízení), který tvrdí, že dílo nebo příspěvek začleněný do díla představuje přímé nebo spoluzaviněné porušení patentu, veškeré licence k patentu, které vám byly uděleny na základě této licence pro toto dílo končí ke dni zahájení takového sporu.
4. Redistribuce. Kopie díla nebo jeho odvozených děl můžete reprodukovat a šířit na jakémkoli médiu, s úpravami nebo bez nich, ve formě zdroje nebo objektu, pokud splníte následující podmínky:
 - (a) Jste povinen (povinna) předat kopii této licence všem dalším příjemcům díla nebo odvozených děl; a
 - (b) Musíte zajistit, aby byly všechny změněné soubory opatřeny viditelným upozorněním, že jste soubory změnil(a), a
 - (c) Ve zdrojové podobě jakýchkoli odvozených děl, která šíříte, musíte zachovat všechna oznámení o autorských právech, patentech, ochranných známkách a autorství ze zdrojové podoby díla, s výjimkou těch oznámení, která se nevztahují na žádnou část odvozených děl; a
 - (d) Pokud dílo obsahuje textový soubor „UPOZORNĚNÍ“ jako součást jeho distribuce, jakákoli odvozená díla, která šíříte, musí obsahovat čitelnou kopii upozornění na autorství obsaženou v tomto souboru UPOZORNĚNÍ, s výjimkou upozornění, která se netýkají žádné části odvozených děl, a to alespoň na jednom z následujících míst: v textovém souboru

UPOZORNĚNÍ distribuovaném jako součást odvozených děl; ve zdrojovém formuláři nebo dokumentaci, pokud jsou poskytovány spolu s odvozenými díly; nebo v rámci zobrazení vytvářeného odvozenými díly, pokud a kdekoli se tato upozornění třetích stran obvykle objevují. Obsah souboru UPOZORNĚNÍ má pouze informativní charakter a nemění licenci. Do odvozených děl, která šíříte, můžete vedle textu UPOZORNĚNÍ z díla nebo jako dodatek k němu přidat vlastní upozornění na autorství za předpokladu, že toto dodatečné upozornění na autorství nelze vykládat jako změnu licence.

Ke svým úpravám můžete přidat vlastní prohlášení o autorských právech a můžete stanovit další nebo odlišné licenční podmínky pro použití, reprodukci nebo distribuci svých úprav nebo pro jakákoli taková odvozená díla jako celek, pokud vaše použití, reprodukce a distribuce díla jinak splňuje podmínky uvedené v této licenci.

5. Předkládání příspěvků. Pokud výslovně neuvedete jinak, platí pro jakýkoli příspěvek, který jste záměrně poskytli poskytovateli licence k začlenění do díla, podmínky této licence bez jakýchkoli dalších podmínek. Bez ohledu na výše uvedené nic v tomto dokumentu nenahrazuje ani nemění podmínky jakékoli samostatné licenční smlouvy, kterou jste případně uzavřeli s poskytovatelem licence ohledně těchto příspěvků.
6. Ochranné známky. Tato licence neuděluje povolení používat obchodní názvy, ochranné známky, značky služeb nebo názvy produktů poskytovatele licence, s výjimkou případů, kdy je to nutné pro přiměřené a obvyklé použití při popisu původu díla a reprodukci obsahu souboru UPOZORNĚNÍ.
7. Zřeknutí se záruky. Pokud to nevyžadují platné právní předpisy nebo to není písemně dohodnuto, poskytovatel licence poskytuje dílo (a každý příspěvatel poskytuje své příspěvky) „TAK, JAK JE“, BEZ ZÁRUK A PODMÍNEK JAKÉHOKOLI DRUHU, ať už výslovných nebo předpokládaných, včetně, nikoli však výlučně, jakýchkoli záruk nebo podmínek týkajících se VLASTNICTVÍ, NEPORUŠOVÁNÍ PRÁV, PRODEJNOSTI nebo VHODNOSTI PRO URČITÝ ÚČEL. Za určení vhodnosti použití nebo šíření díla nesete výhradní odpovědnost a nesete veškerá rizika spojená s výkonem vašich oprávnění podle této licence.
8. Omezení odpovědnosti. V žádném případě a na základě žádné právní teorie, ať už z deliktu (včetně nedbalosti), smlouvy nebo jinak, pokud to nevyžadují platné právní předpisy (např. úmyslné a hrubě nedbalé jednání) nebo pokud to nebylo písemně dohodnuto, vám žádný z příspěvatelem neodpovídá za škody, včetně jakýchkoli přímých, nepřímých, zvláštních, náhodných, nebo následné škody jakéhokoli charakteru, vzniklé v důsledku této licence nebo v důsledku používání nebo nemožnosti používat dílo (včetně, nikoli však výlučně, škod za ztrátu dobré pověsti, zastavení práce, selhání nebo poruchy počítače nebo jakýchkoli jiných obchodních škod nebo ztrát), a to i v případě, že byl takový příspěvatel na možnost takových škod upozorněn.
9. Přijetí záruky nebo další odpovědnosti. Při redistribuci díla nebo jeho odvozených děl se můžete rozhodnout nabídnout a zpoplatnit přijetí podpory, záruky, odškodnění nebo jiných závazků a/nebo práv v souladu s touto licencí. Při přijímání takových závazků však můžete jednat pouze svým jménem a na svou výhradní odpovědnost, nikoli jménem jakéhokoli jiného příspěvatele, a pouze pokud souhlasíte s tím, že každého příspěvatele odškodníte, budete ho bránit a zbavíte ho odpovědnosti za jakoukoli odpovědnost, která mu vznikne, nebo za nároky, které budou vůči němu uplatněny z důvodu přijetí takové záruky nebo další odpovědnosti.

KONEC PODMÍNEK

RapidJSON

Copyright © 2015 THL A29 Limited, společnost Tencent, a Milo Yip. Všechna práva vyhrazena.

Pokud jste si stáhli kopii binárního souboru RapidJSON od společnosti Tencent, upozorňujeme, že binární soubor RapidJSON je licencován na základě licence MIT.

Pokud jste si stáhli kopii zdrojového kódu RapidJSON od společnosti Tencent, upozorňujeme, že zdrojový kód RapidJSON je licencován na základě licence MIT, s výjimkou níže uvedených komponent třetích stran, které podléhají jiným licenčním podmínkám. Integrace RapidJSON do vašich vlastních projektů může vyžadovat dodržování licence MIT a dalších licencí platných pro komponenty třetích stran, které jsou součástí RapidJSON. Chcete-li se vyhnout problematické licenci JSON ve vlastních projektech, stačí vyloučit adresář bin/jsonchecker/, protože je to jediný kód na základě licence JSON.

Kopie licence MIT je součástí tohoto souboru.

Další závislosti a licence:

Software s otevřeným zdrojovým kódem licencovaný na základě licence BSD:

Msinttypes r29

Copyright © 2006-2013 Alexander Chemeris

Všechna práva vyhrazena.

Další šíření a používání ve zdrojové i binární podobě, s úpravami nebo bez nich, je povoleno za předpokladu, že jsou splněny následující podmínky:

- Při redistribuci zdrojového kódu musí být zachováno výše uvedené upozornění na autorská práva, tento seznam podmínek a následující prohlášení o vyloučení odpovědnosti.
- Redistribuce v binární podobě musí v dokumentaci a/nebo jiných materiálech dodaných s distribucí obsahovat výše uvedené upozornění na autorská práva, tento seznam podmínek a následující prohlášení o vyloučení odpovědnosti.
- Jméno držitele autorských práv ani jména přispěvatelů nesmí být použita k podpoře nebo propagaci produktů odvozených z tohoto softwaru bez předchozího písemného souhlasu.

TENTO SOFTWARE JE POSKYTOVÁN SPRÁVCI A PŘÍSPĚVATELI „TAK, JAK JE“, A JAKÉKOLIV VÝSLOVNÉ NEBO PŘEDPOKLÁDANÉ ZÁRUKY, VČETNĚ, NIKOLI VŠAK VÝLUČNĚ, PŘEDPOKLÁDANÝCH ZÁRUK PRODEJNOSTI A VHODNOSTI PRO URČITÝ ÚČEL, JSOU VYLOUČENY. SPRÁVCE ANI PŘÍSPĚVATELÉ V ŽÁDNÉM PŘÍPADĚ NENESOU ODPOVĚDNOST ZA JAKÉKOLI PŘÍMÉ, NEPŘÍMÉ, NÁHODNÉ, ZVLÁŠTNÍ, PŘÍKLADNÉ NEBO NÁSLEDNÉ ŠKODY (MIMO JINÉ, NIKOLI VŠAK VÝLUČNĚ, ZA OBSTARÁNÍ NÁHRADNÍHO ZBOŽÍ NEBO SLUŽEB, ZTRÁTY UŽITÍ, DAT NEBO ZISKU NEBO PŘERUŠENÍ PROVOZU), AŽ UŽ BYLY ZPŮSOBENY JAKOUKOLI FORMOU A NA ZÁKLADĚ JAKÉKOLI TEORIE ODPOVĚDNOSTI, AŽ UŽ NA ZÁKLADĚ SMLOUVY, PŘÍSNÉ ODPOVĚDNOSTI NEBO DELIKTU (VČETNĚ NEDBALOSTI NEBO JINAK), KTERÉ JAKÝMKOLI ZPŮSOBEM VZNIKLY V DŮSLEDKU POUŽÍVÁNÍ TOHOTO SOFTWARE, A TO I V PŘÍPADĚ, ŽE BYLI NA MOŽNOST VZNIKU TAKOVÉ ŠKODY UPOZORNĚNI.

Software s otevřeným zdrojovým kódem licencovaný na základě licence JSON:

json.org
Copyright © 2002 JSON.org
Všechna práva vyhrazena.

JSON_checker
Copyright © 2002 JSON.org
Všechna práva vyhrazena.

Podmínky licence JSON:

Tímto se uděluje bezplatné povolení každé osobě, která získá kopii tohoto softwaru a souvisejících souborů dokumentace (dále jen „software“), k neomezenému nakládání se softwarem, včetně práva používat, kopírovat, upravovat, slučovat, publikovat, distribuovat, poskytovat sublicence a/nebo prodávat kopie softwaru, a povolit osobám, kterým je software poskytnut, aby tak činily, za následujících podmínek:

Výše uvedené oznámení o autorských právech a toto oznámení o povolení musí být obsaženo ve všech kopiích nebo podstatných částech softwaru.

Software musí být používán v zájmu dobra, ne zla.

SOFTWARE JE POSKYTOVÁN „TAK, JAK JE“, BEZ JAKÝCHKOLI ZÁRUK, VÝSLOVNÝCH NEBO PŘEDPOKLÁDANÝCH, VČETNĚ, NIKOLI VŠAK VÝLUČNĚ, ZÁRUK PRODEJNOSTI, VHODNOSTI PRO URČITÝ ÚČEL A NEPORUŠOVÁNÍ PRÁV. AUTOŘI ANI DRŽITELÉ AUTORSKÝCH PRÁV V ŽÁDNÉM PŘÍPADĚ NENESOU ODPOVĚDNOST ZA JAKÉKOLI NÁROKY, ŠKODY NEBO JINOU ODPOVĚDNOST, AŽ UŽ SMLUVNÍ, DELIKTNÍ NEBO JINOU, VYPLÝVAJÍCÍ ZE SOFTWARE NEBO V SOUVISLOSTI S NÍM NEBO S JEHO POUŽÍVÁNÍM ČI JINÝM NAKLÁDÁNÍM S NÍM.

Podmínky licence MIT:

Tímto se uděluje bezplatné povolení každé osobě, která získá kopii tohoto softwaru a souvisejících souborů dokumentace (dále jen „software“), k neomezenému nakládání se softwarem, včetně práva používat, kopírovat, upravovat, slučovat, publikovat, distribuovat, poskytovat sublicence a/nebo prodávat kopie softwaru, a povolit osobám, kterým je software poskytnut, aby tak činily, za následujících podmínek:

Výše uvedené oznámení o autorských právech a toto oznámení o povolení musí být obsaženo ve všech kopiích nebo podstatných částech softwaru.

SOFTWARE JE POSKYTOVÁN „TAK, JAK JE“, BEZ JAKÝCHKOLI ZÁRUK, VÝSLOVNÝCH NEBO PŘEDPOKLÁDANÝCH, VČETNĚ, NIKOLI VŠAK VÝLUČNĚ, ZÁRUK PRODEJNOSTI, VHODNOSTI PRO URČITÝ ÚČEL A NEPORUŠOVÁNÍ PRÁV. AUTOŘI ANI DRŽITELÉ AUTORSKÝCH PRÁV V ŽÁDNÉM PŘÍPADĚ NENESOU ODPOVĚDNOST ZA JAKÉKOLI NÁROKY, ŠKODY NEBO JINOU ODPOVĚDNOST, AŽ UŽ SMLUVNÍ, DELIKTNÍ NEBO JINOU, VYPLÝVAJÍCÍ ZE SOFTWARE NEBO V SOUVISLOSTI S NÍM NEBO S JEHO POUŽÍVÁNÍM ČI JINÝM NAKLÁDÁNÍM S NÍM.